



กรมชลประทาน

กระทรวงเกษตรและสหกรณ์

ประวัติสถานี

สถานีสำรวจอุทกวิทยาแม่น้ำปิง (P.73)

บ้านสบสอย ต.แม่สอย อ.จอมทอง จ.เชียงใหม่

ศูนย์อุทกวิทยาและบริหารน้ำภาคเหนือตอนบน
สำนักอุทกวิทยาและบริหารน้ำ
สิงหาคม 2550

ประวัติสถานี

รหัส P.73

1.ที่ตั้ง

แม่น้ำ แม่น้ำปิง บ้านสบสอย ตำบล แม่สอย
อำเภอ จอมทอง จังหวัด เชียงใหม่

พิกัด

LAT 18° 17' 08" N.° LONG 98° 39' 09" E.°

แผนที่ระวาง 4745-IV แผนที่ 107

พื้นที่รับน้ำ 14810 ตารางกิโลเมตร

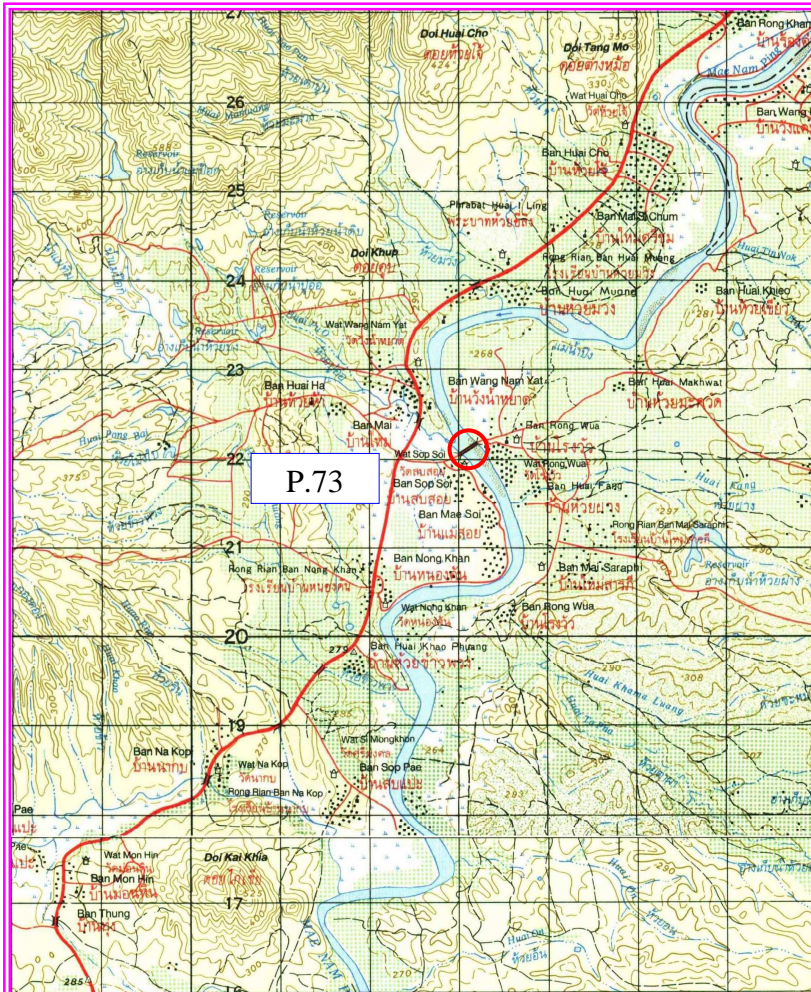
ความยาวจากต้นน้ำถึงสถานีสำรวจ - กิโลเมตร

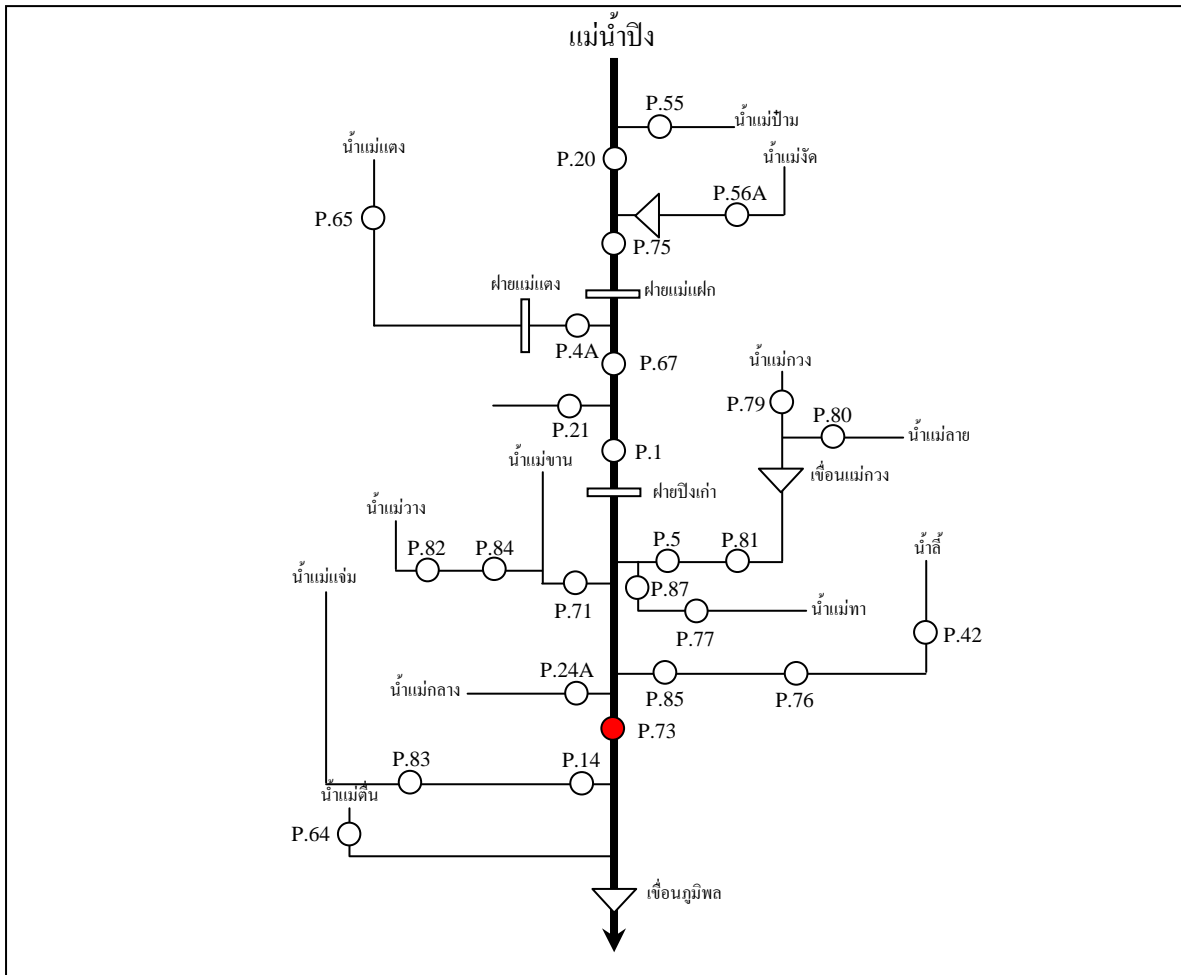
เปิดเพื่อจุดประสงค์ พัฒนาแหล่งน้ำ บริหารจัดการน้ำ

เตือนภัยน้ำท่วม งานวิจัยลุ่มน้ำ

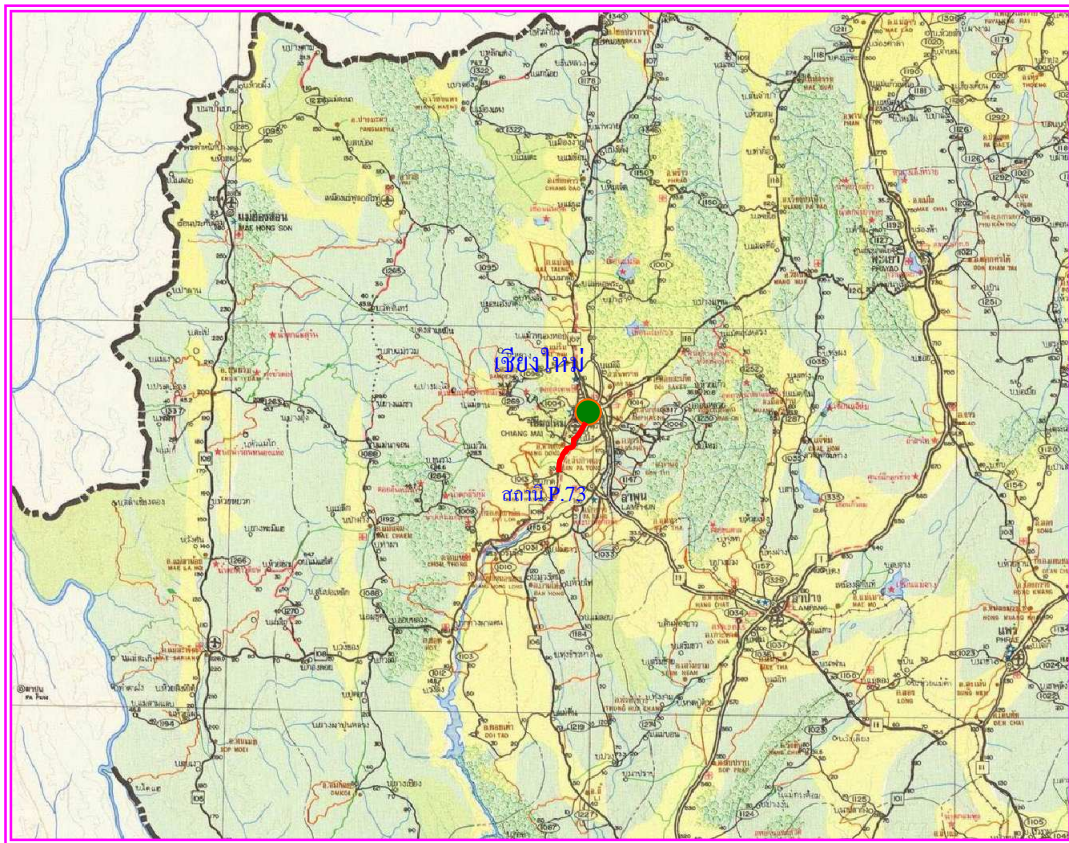
กำหนดที่ตั้งหน่วยสำรวจโดย - ตำแหน่ง -

เมื่อ พ.ศ. -





แผนผังลุ่มน้ำปิง



แผนผังสังเขปการเดินทางไปสถานี

2. ลักษณะภูมิประเทศ ที่ราบลุ่ม ที่ราบเชิงเขา ทุ่งนา ภูเขา

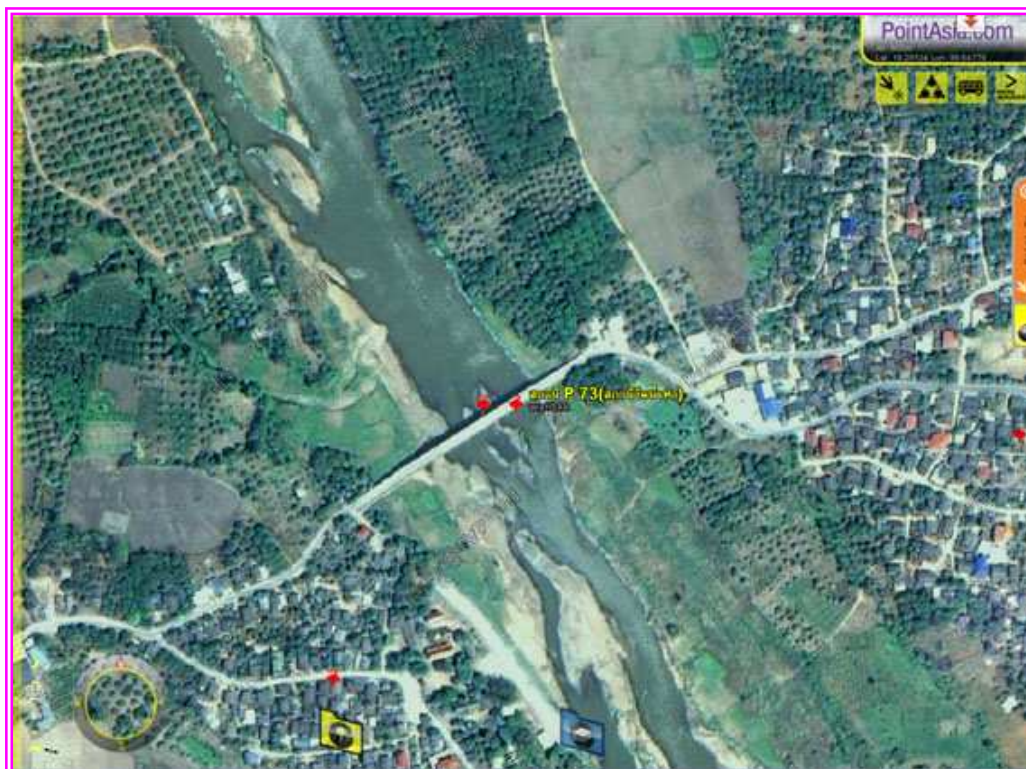
3. ลักษณะลำน้ำ

เหนือแนวสำรวจ ลักษณะลำน้ำ

ลำน้ำตรง ประมาณ - เมตร

ท้ายแนวสำรวจ ลักษณะลำน้ำ

ลำน้ำตรง ประมาณ - เมตร



4. ลักษณะท้องน้ำ กรวด หิน ทราย

5. รูปร่างลำน้ำเป็นรูป ตัว U ตัว V กว้างประมาณ 240 เมตร

ระดับตลิ่งฝั่งซ้าย 267.711 ม.(ร.ท.ก.) มีลักษณะ มีวัชพืชปกคลุม

ระดับตลิ่งฝั่งขวา 268.031 ม.(ร.ท.ก.) มีลักษณะ มีวัชพืชปกคลุม

6. ความลาดชัน 1 : 1254

7. ความสูงท้องน้ำเทียบกับระดับน้ำทะเล - ม.(ร.ท.ก.)

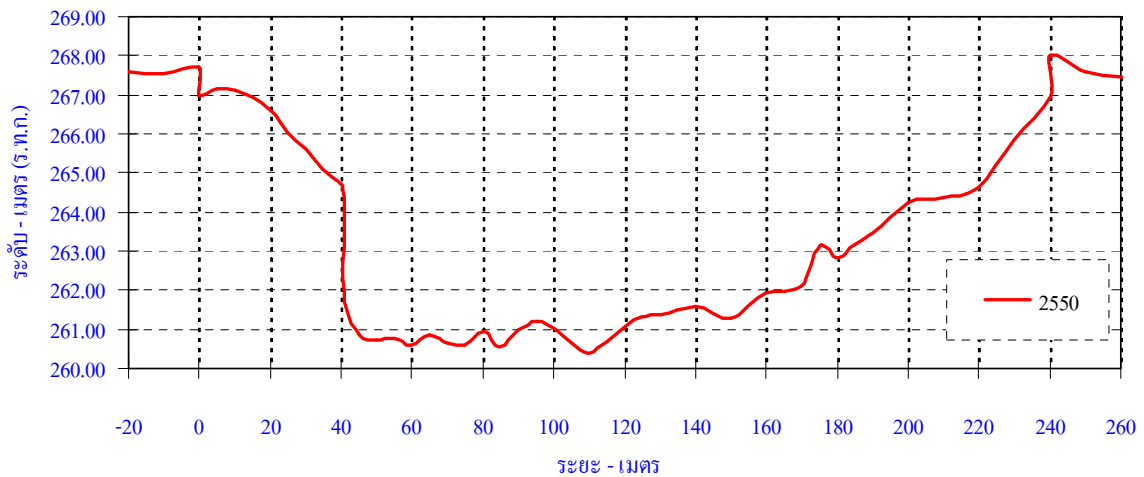
8. สิ่งกีดขวาง

เหมือง อยู่ แนวสำรวจ เมตร

ฝาย อยู่ แนวสำรวจ เมตร

เขื่อนยาง อยู่ แนวสำรวจ เมตร

อื่นๆ.....



9. หมุดหลักฐาน ชั่วคราว ถาวร ชนิด มาตรฐานทองเหลือง ขนาด 30 * 30 ซม.
 ตั้งอยู่ที่ - ฝั่ง - ของลำน้ำ
 ราคา - ม.(ร.ท.ก.) สถานที่ใกล้เคียง -



10. การโยงราคาระดับเป็น ร.ท.ก.

จากหน่วยงาน - อำเภอ -
 จังหวัด -
 ราคาที่โยงจากหน่วยงาน - ม.(ร.ท.ก.) เมื่อวันที่ -

11. เสาระดับ	จำนวน 1	ต้น	รวม	7.00	เมตร	
ต้นที่ 1 เป็น	ไม้	ติดแผ่น	-1.00 เมตร	ถึง	0.00	เมตร ทาสี ขาว
ต้นที่ 2 เป็น	คสล.	ติดแผ่น	0.00 เมตร	ถึง	0.00	เมตร ทาสี ขาว
ต้นที่ 3 เป็น	คสล.	ติดแผ่น	0.00 เมตร	ถึง	0.00	เมตร ทาสี ขาว

หมายเหตุ (เสาไม้ใช้ขนาด 6" x 6" หรือ 6" x 8" , เสาคสล. 0.15 x 0.20 ม.)

12. แผ่นระดับติดตอม่อสะพาน

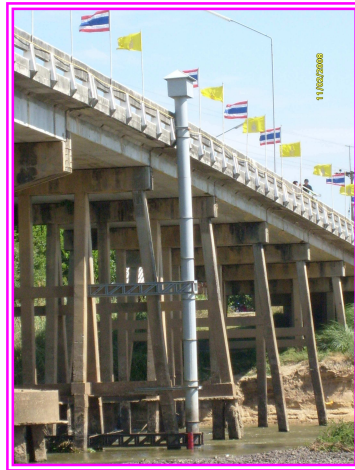
ตอม่อที่ 1 ติดแผ่น	0.00	เมตร ถึง	2.00	เมตร
ตอม่อที่ 2 ติดแผ่น	2.00	เมตร ถึง	4.00	เมตร
ตอม่อที่ 3 ติดแผ่น	4.00	เมตร ถึง	6.00	เมตร



13. ศูนย์เสาระดับ ราคา 261.750 ม.(ร.ท.ก.)

14. เครื่องวัดระดับน้ำอัตโนมัติ

ยี่ห้อ - หมายเลข No. -
ติดตั้งเมื่อ เดือน - พ.ศ. -



15. เริ่มทำการสำรวจระดับน้ำเมื่อ พ.ศ. -

16. เครื่องมือตรวจวัดทางโทรมาตร

ลำดับ	รายการ	จำนวน	หน่วย	ยี่ห้อ	รุ่น	S/N
1	Tipping Bucket Rainauge	-	-	-	-	-
2	Water Level Gauge Float Type	-	-	-	-	-
3	Remote Terminal Unit	-	-	-	-	-
	G18 Modem GSM/GPRS	-	-	-	-	-
	16 DI Module	-	-	-	-	-
	8 AI Module	-	-	-	-	-
	220 VAC Power Supply	-	-	-	-	-
4	Surge Protection Devices	-	-	-	-	-
5	UPS	-	-	-	-	-
6	AC Volt Transducer for Power Fail Detector Relay	-	-	-	-	-
7	Door Switch	-	-	-	-	-

17. พนักงานอ่านระดับน้ำ ชื่อ นางสาวพิศ ศรีดีบ

บ้านเลขที่ 242 หมู่ 7 ตำบล แม่สอย อำเภอ จอมทอง จังหวัด เชียงใหม่

รหัสไปรษณีย์ 50240 หมายเลขโทรศัพท์ 089-5570011

เลขบัญชีธนาคาร 526-38374-9

18 บ้านพนักงาน อยู่ห่างจากสถานีประมาณ - เมตร

19 เริ่มทำการสำรวจปริมาณน้ำเมื่อ พ.ศ. -

แบบหน่วย ประจำ เคลื่อนที่

20. เริ่มทำการสำรวจจุดเมื่อ - พ.ศ. -

21. ขนาดของคอกอูตุ กว้าง - เมตร ยาว - เมตร
 ประกอบด้วย หม้อวัดน้ำฝน ธรรมดา จำนวน - ใบ
 เครื่องวัดน้ำฝนอัตโนมัติ ยี่ห้อ - หมายเลข -
 เครื่องวัดอุณหภูมิ ยี่ห้อ -
 เครื่องวัดการระเหย - ถังแพน หมายเลข -
 -Hook gage หมายเลข - Stalling well หมายเลข -
 เครื่องวัดกระแสลม ยี่ห้อ - หมายเลข -

22. บ้านพักและที่ทำการ เช่า ปลุกสร้าง
 ลักษณะ ชั้นเดียว สองชั้น
 เช่าเมื่อ - เลขที่ -
 ปลุกสร้างเมื่อ - เลขที่ -

ฝ่ายวิเคราะห์และประมวลสถิติ
 ศูนย์อุทกวิทยาและบริหารน้ำภาคเหนือตอนบน